



**Rigorous padrão
de
qualidade**

Aplicações



Capacidades 100kg a 1000kg
Estrutura confeccionada em aço inoxidável AISI 304
Indicador de pesagem em inox Ip68
Ótima visualização dos dígitos
Células de carga aço inoxidável, selado laser IP68
Bateria interna com durabilidade de 150 horas
Alimentação bivolt 90/240 V
Caixa de junção aço inoxidável 304 CJLI-4 IP68 para ajustes de canto
Cabo Blindado de interligação entre Tendal e Indicador de Pesagem
Indicador possui, filtros para eliminar oscilações de pesagem

Integre sua produção a indústria 4.0

A balança Tendal Pró Soluções em Pesagem foi confeccionada para operação simples, indicação de peso rápida, fácil leitura e robustez, a solução certa para aplicações de recebimento e expedição de produtos em frigoríficos, matadouros, açougues e supermercados.

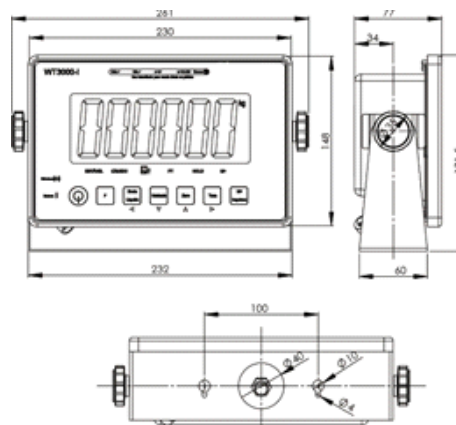
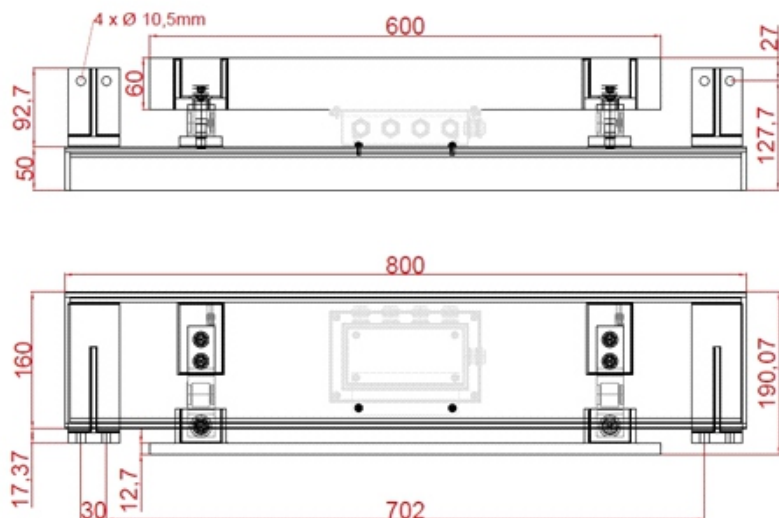
Alto padrão de qualidade e tecnologia, proporciona confiabilidade e baixa manutenção. Ampla área de pesagem, trilho de 300 a 800 mm.

Instalação rápida e simples, pronto para posicionar no trilho e fixar.

Diversos formatos de comunicação, ETHERNET, MODBUS, DAVICENET, PROFIBUS, PROFINET.

Possibilita a integração com sistemas automatizados, etiquetadores e impressoras.

Dimensões (mm)



Componentes

<p>Célula de carga</p> 	<p>Caixa de junção</p> 	<p>Indicador de Pesagem</p> 
<p>Estrutura</p> 	<p>Cabo Blindado</p> 	<p>Conector Circular IP68</p> 