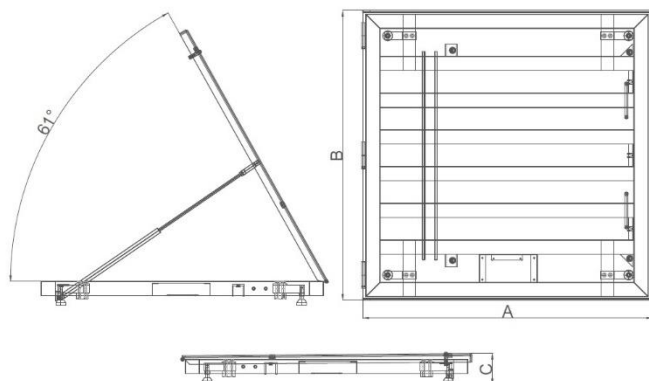




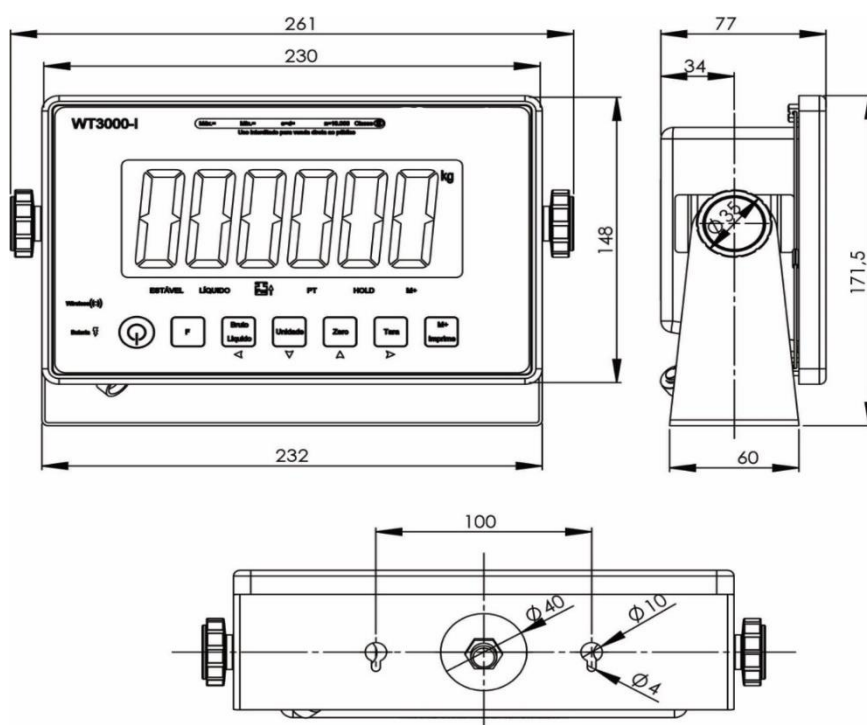
LPI-R

Balança de piso lava rápido aço inoxidável
Indicador de pesagem WT3000-I-R-ABS



Dimensões (mm)

Modelo	A	B	C	Capacidades
LPI-R 8585	850	850	110 à 130	300kg x 50g 500kg x 50g 600kg x 100g 1200kg 200g 1800kg x 50g 2200kg x 500g 3000kg x 500g 4000kg x 500g 5000kg x 1kg 8000kg x 2kg 10000kg x 5kg
LPI-R 1010	1000	1000	110 à 130	
LPI-R 1212	1200	1200	110 à 130	
LPI-R 1515	1500	1500	110 à 130	
LPI-R 2020	2000	2000	110 à 130	
LPI-R 1012	1000	1200	110 à 130	
LPI-R 1015	1000	1500	110 à 130	
LPI-R 1020	1000	2000	110 à 130	
LPI-R 1215	1200	1500	110 à 130	
LPI-R 1220	1200	2000	110 à 130	
LPI-R 1230	1200	3000	110 à 130	
LPI-R 1520	1500	2000	110 à 130	
LPI-R 1530	1500	3000	110 à 130	
LPI-R 2030	2000	3000	110 à 130	



Características

- Plataforma e estrutura em aço inoxidável 304;
- Pistões a gás para auxílio na abertura da tampa;
- Pés ajustáveis para nivelamento;
- Caixa de junção aço inoxidável 304 CJLI-4 IP68 para ajustes de canto;
- Recorte superior de acesso a caixa de junção;
- Indicador de pesagem em ABS plástico industrial IP68;
- Cabo Blindado de interligação entre plataforma e Indicador de Pesagem;
- Display em LCD com backlight e dígitos de 55mm de altura;
- Compatível com a linha de Displays Remotos Gigantes Libratek®;
- Alimentação direta bi-volt (110V-220V), com bateria interna de até 150 horas de autonomia;
- Pode ser conectado a até 8 células de 350Ω ou 16 células de 700Ω;
- Entrada digital com função Configuravel (TARA, ZERO e IMPRESSÃO).
- Funções auto-teste, contagem e pré-tara;
- Comunicação serial RS232;
- Imprime diretamente nas impressoras Zebra TLP2844 e GC420t;

Opcionais

- RS 422;
- Ethernet/TCP – cabo e WIFI;
- Contramarco para instalação;
- Rampa de acesso, para instalação sobre o piso;

Componentes

<p>Célula de Carga BTBI Aço inoxidável</p> 	<p>Caixa de Junção CJLI-4 Aço inoxidável</p> 	<p>Indicador de Pesagem WT3000-I-R-ABS (ABS)</p> 
<p>Plataforma Aço Inoxidável</p> 	<p>Cabo blindado</p> 	<p>Pé Ajustável Aço inoxidável</p> 